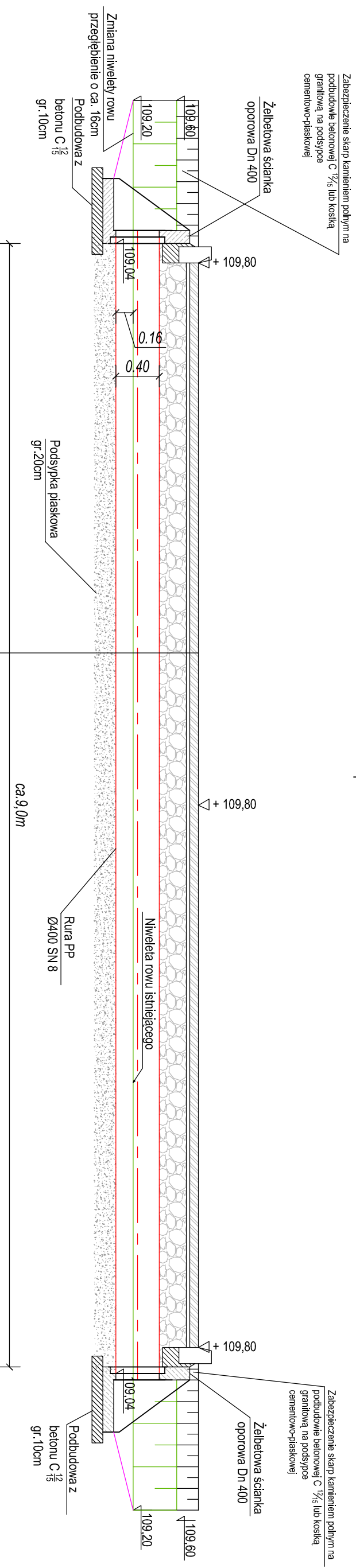


Przepust DN 400

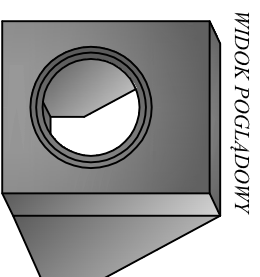
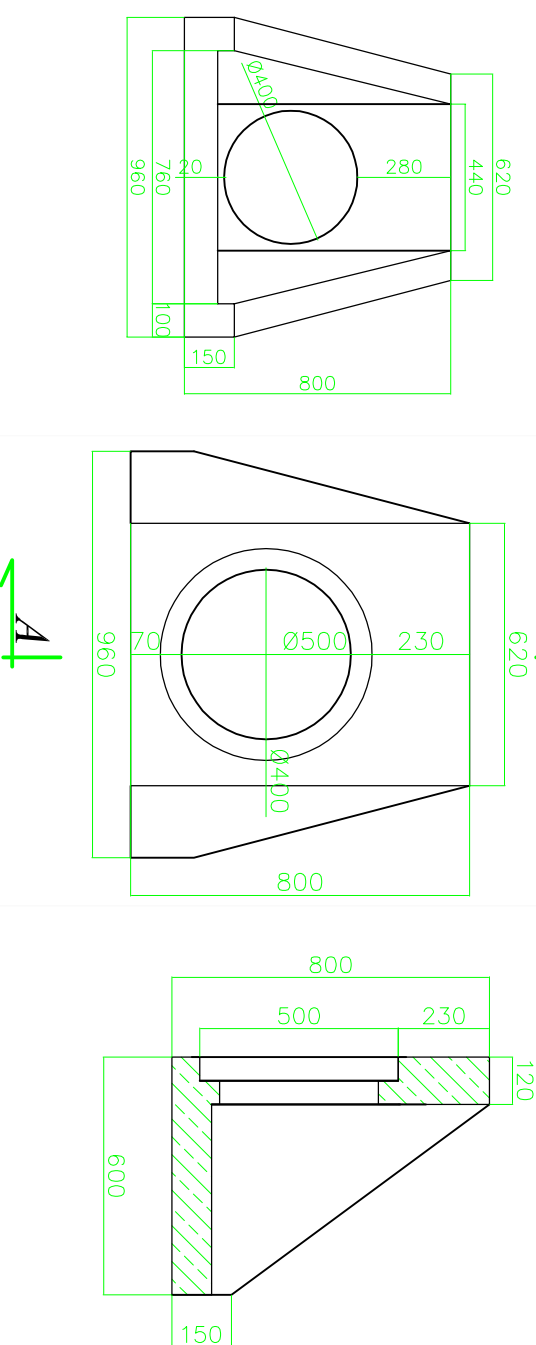


1. Kostka betonowa behaton gr.10cm, kolor szary, z fazą
2. Podsyпка cementowo-piaskowa gr.3cm
3. Podbudowa z KLSM 0/31,5mm gr.25cm
4. Wyprofilowane i zoszczszone istniejące podłoże gruboścwe E2>=25 MPa-pod rurą przepustową
- Razem: 38cm

Zabezpieczenie skarp kamieniem polnym na podbudowie betonowej C 12/15 lub kostką granitową na podsyрке cementowo-piaskowej

Zabezpieczenie skarp kamieniem polnym na podbudowie betonowej C 12/15 lub kostką granitową na podsyрке cementowo-piaskowej

PRZEKRÓJ A-A



Żelbetonowa ścianka oporowa stosowana jest jako zakończenie przepustu rurowego. Wykonana jest z betonu kruszywowego klasy min C25 / 30 Mpa zbrojona drutem stalowym sr. 8mm i włóknem polipropylenowym.

Masa : 300 kg
Wymiary elementu:
- szerokość : 960 mm
- długość : 600 mm
- wysokość : 800 mm

Investor:

Walbrzyska Specjalna Strefa Ekonomiczna "INVEST-PARK" Sp.z.o.o.
ul. Uczniowska 16
58-306 Walbrzych

Zamierzenie inwestycyjne:
Konsepcja drogi szer. 7,0m, chodnik szer. 2,0m, pas zieleni szer. 1,0m

Generalny Wykonawca/Projektant:

Marek Kowalski INSTALATORSTWO C.O. WOD-KAN I GAZOWE
ul. Szkolna 1, Bonkowo
63-430 Odolanów

Adres obiektu:
Chodcza Mała, gm. Września
jednostka ewid: 303005_5
obręb ewid.0306
Dz. nr. 4/6, 4/14, 4/15,

Stadium dokumentacji / branża:
Projekt koncepcyjny-drogi

Nazwa rysunku:
Konsepcja przepust DN 400

Projektant:		Faza		Nr rysunku		Index	
Nr projektu	1	PK		0004			
Prak.		Sadec.	1:40	Date	19.02.2021		
Linie i nazwisko		Upr.bud./specjalność		Podpis			
Projektant:							
Projektant:							
Sprawdził:							